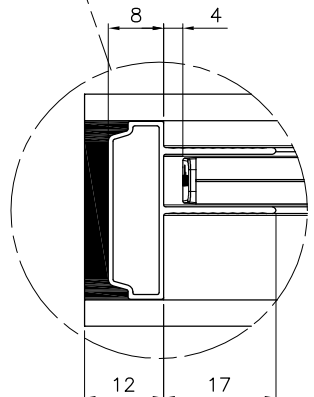


OUT

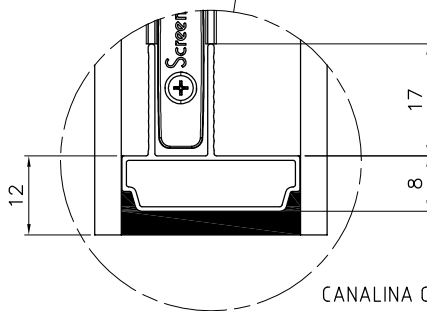
IN

CANALINA ESTRUSA CON INCASTRO


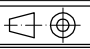
TESSUTO



CANALINA CON GUIDA



CANALINA CON GUIDA

N° REVISIONE	DESCRIZIONE	DATA
	 DESCRIZIONE: Vetrocamera SL27C rullo	DISEGNO: SL27C04
DIS.: G.N.	MATERIALE:	
APPR.: Ing. G. Nicolosi	TRATTAMENTO:	TOLL. GEN.: ±0.2
DATA: 11.04.06	CLIENTE:	SCALA: 1:2.5

Disegno di proprietà della Pellini S.p.A.. Vietato esporlo o riprodurlo senza autorizzazione.